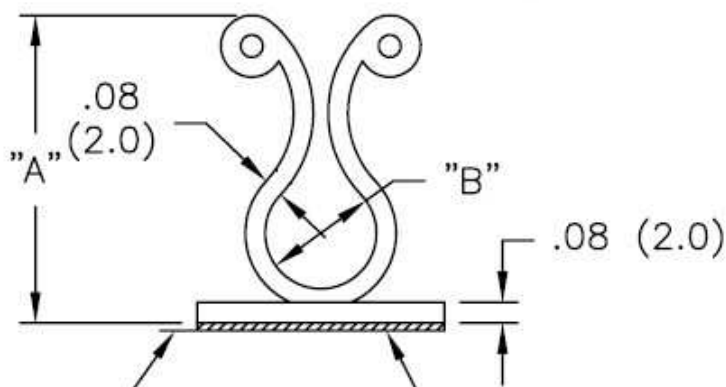


Optinių skaidulų laikikliai

Optiniai skaidulų laikikliai (surišėjai) naudojami įvairaus dydžio optinio krosavimo-paskirstymo lauko ir vidaus dėžutėse suvirinamų optinių skaidulų surišimui (sutvarkymui). Turi kokybišką gerai limpančią prie lygaus paviršiaus aikštelę. Atitinka aplinkos apsaugos ROHS standartą.



Pavadinimas	Parametras	OSL-27,2	OSL-31,2	OSL-40,1	Pastabos
Kabulių surišėjas	B,mm	7,6-10,1	10,1-12,7	17,8-20,3	
Kabulių surišėjo aukštis	A,mm	27,2	31,2	40,10	Naudoj. ODF
Kabulių surišėjo aikštelės ilgis	mm	25,4	25,4	25,4	
Kabulių surišėjo aikštelės plot.	mm	13	13	13	
Min.kabelio diametras	mm	7,6	10,1	17,8	
Maksim.kabelio diametras	mm	10,1	12,7	20,3	
Spalva		Balta p.s.	Balta p.s.	Balta p.s.	
Medžiaga		Neilon 6.6	Neilon 6.6	Neilon 6.6	
Kaina 1vnt.	Lt,be PVM	1,50	1,65	1,90	Perkant 100vnt.
Kaina 1vnt.	Lt,be PVM	1,10	1,25	1,50	Perkant 1000vnt.

Pristatymas per tris darbo dienas.

Lauksime užsakymų .

Direktorius komercijai

Petras Eimantas

8-698-73131

E-mail: petras@zaliasis-namas.lt

