

KABELI KANALIZACIOS ŠULINYS KKS2 (A klas)

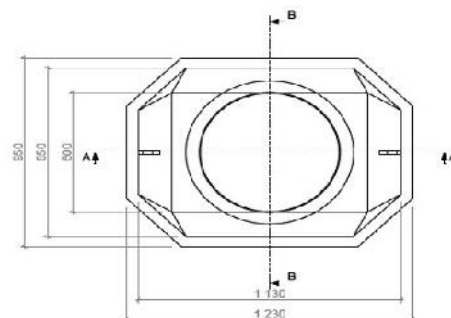


Šiuolaikinis telekomunikacij tras tarpinis šulinys KKS2 yra naujov , kuri gali b ti naudojama vietoj betonini šulini .**Kabelinis šulinys KKS2 (A klas) skirtas naudoti dideli apkrov zonose ir tinka rengti po važiuojam ja kelio dalimi. Kabelinis šulinys KKS2 atitinka D400 klas , kuri gali atlaikyti apkrov iki 40 t.**

pagamintas: iš polietileno (PE) taikant rotacinio liejimo technologiją;
naudojimo sritis: kabelių ir telekomunikacijų šuliniai, žemės šilumos šuliniai;
svoris: 40 kg + priedai;
priedai: teleskopinis vamzdis, ketaus liukai (apželdinama teritorija B125),plastikiniai liukai 200kg,600kg,1500kg;
naudinga žinoti: (100 mm movai montuoti reikia naudoti 108 mm frežą, 50 mm movai montuoti reikia naudoti 68 mm frežą)

Papildomai žiūrėkite:

- KKS2 montavimo instrukciją
- Betoninio šulinio ir PE šulinio +/- lentelę
- Techninį brėžinį
- Sertifikatus
- <http://www.komutacija.com>



Komplekte yra:

- Šulinys
- Teleskopas
- 2 movos

