

## KABELI KANALIZACIOS ŠULINYS KKS2 (B klas )

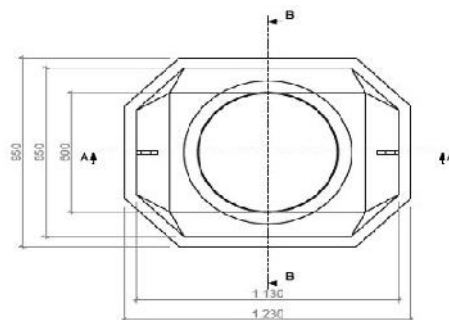


Šiuolaikinis telekomunikacijų trasų tarpinis šulinys KKS2 yra naujovė, kuri gali būti naudojama vietoj betoninio šulinių. **Kabelinis šulinys KKS2 (B klas)** skirtas naudoti tik žaliosiose zonose, nes atlaiko apkrovą iki 3 t.

pagamintas: iš polietileno (PE) taikant rotacinio liejimo technologiją;  
naudojimo sritis: kabelių ir telekomunikacijų šuliniai, žemės šilumos šuliniai;  
svoris: 30 kg + priedai;  
priedai: teleskopinis vamzdis, ketaus liukai (apželdinama teritorija B125), plastikiniai liukai 200kg, 600kg, 1500kg;  
naudinga žinoti: (100 mm movai montuoti reikia naudoti 108 mm frežą, 50 mm movai montuoti reikia naudoti 68 mm frežą)

Papildomai žiūrėkite:

- KKS2 montavimo instrukciją
- Betoninio šulinio ir PE šulinio +/- lentelę
- Techninį brėžinį
- Sertifikatus
- <http://www.komutacija.com>



Komplekte yra:

- Šulinys
- Teleskopas
- 2 movos

