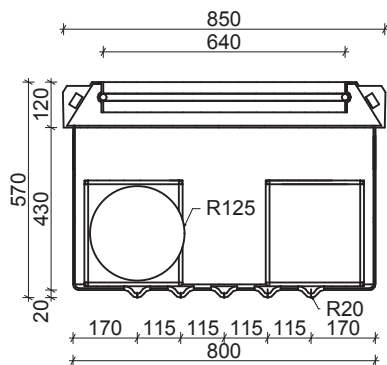
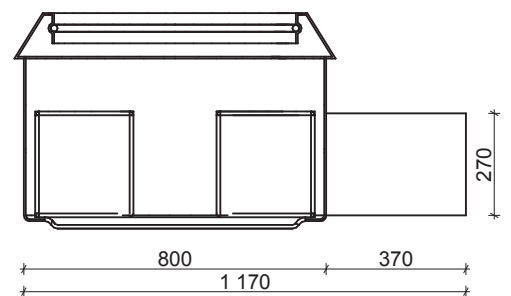


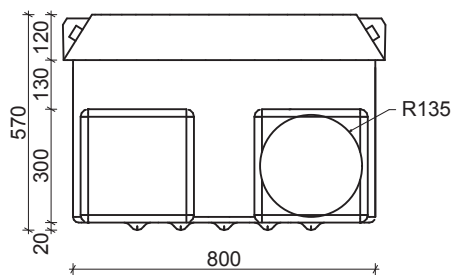
SECTION 1-1



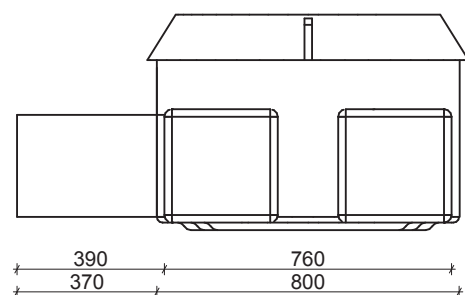
SECTION 2-2



ELEVATION A



ELEVATION B



JOONISE NIMETUS:	
OPTICAL ACCESS CHAMBER d=800 1FOC	
PROJEKT:	.
OBJEKT:	.
PROJEKTEERIS:	VESIMENTOR



VESIMENTOR OÜ, Reg nr 10206582, EEP002177
Mõrra 2b, 80010 Pärnu, maigrutt@gmail.com

KUUPÄEV:
3.09.2014

MÕÕTKAVA:
1:20